



Տեղադրման և շահագործման ուղեցույց

Value Switch Package (VSP and VSP+)



ITT





Բովանդակություն

1 Ներածություն և Անվտանգություն	2
1.1 Անվտանգության ծանուցման մակարդակներ	2
1.2 Օգտագործողի առողջության և անվտանգության ցուցումներ.....	2
2 Տեղափոխում և պահուստավորում	5
2.1 Փականը գործածելու և փաթեթավորումից հանելու ուղեցույց	5
2.2 Պահուստավորման, հեռացման և վերադարձի պահանջներ	5
3 Ապրանքի նկարագրություն	6
3.1 Ընդհանուր նկարագրություն.....	6
3.2 Անջատիչի նույնականացում	6
4 Տեղադրում	10
4.1 Մոնտաժել անջատիչի փաթեթը հաղորդակին.....	10
4.2 Մոնտաժել անջատիչի փաթեթը հաղորդակին - միայն VSP+	10
5 Շահագործում	12
5.1 Անջատիչի շահագործման ուղեցույցներ.....	12
6 Տեխսպասարկում	13
6.1 Մոնտաժել անջատիչի փաթեթը	13
6.2 Մոնտաժել անջատիչի փաթեթը - միայն VSP+.....	13
6.3 Կարգավորել անջատիչը - VSP Models.....	14
6.4 Կարգավորել անջատիչը - VSP+ մոդելներ (կապուղու վահանակով).....	15
7 Մասերի ցանկ և լայնակի հատումների գծագրեր	16
7.1 Գծագիր և մասեր.....	16
7.2 Հաղորդալարերի դիագրամներ	18

1 Ներածություն և Անվտանգություն

1.1 Անվտանգության ծանուցման մակարդակներ

Սահմանումներ

Անվտանգության ծանուցման մակարդակ	Ցուցում
 ՎՏԱՆԳԱՎՈՐ Է.	Վտանգավոր իրավիճակ, որը չկանխելու դեպքում՝ կհանգեցնի մահվան կամ լուրջ մարմնական վնասվածքի
 ԶԳՈՒՇԱՑՈՒՄ.	Վտանգավոր իրավիճակ, որը չկանխելու դեպքում՝ կարող է հանգեցնել մահվան կամ լուրջ մարմնական վնասվածքի
 ՈՒՇԱԴՐՈՒԹՅՈՒՆ.	Վտանգավոր իրավիճակ, որը չկանխելու դեպքում՝ կարող է պատճառել թեթևից միջին աստիճանի մարմնական վնասվածք
 ԷԼԵԿՏՐԱԳՆԱՐՄԱՆ ՎՏԱՆԳ.	Էլեկտրահարման վտանգի հավանականություն, եթե անվտանգության ցուցումները և հրահանգները պատշաճ կերպով պահպանված չեն
ԾԱՆՈՒԹՈՒՄ.	<ul style="list-style-type: none"> Վտանգավոր իրավիճակ, որը չկանխելու դեպքում՝ կարող է առաջացնել անցանկալի հետևանք կամ վիճակ Վիճակ, որը կապված չէ մարմնական վնասվածքի հետ

1.2 Օգտագործողի առողջության և անվտանգության ցուցումներ

Ընդհանուր նախազգուշական ցուցումներ

Այս ապրանքը նախագծվել և արտադրվել է լավագույն նյութերի օգտագործմամբ և բարձր վարպետությամբ և համապատասխանում է ոլորտում գործող բոլոր չափանիշներին: Այս ապրանքը պետք է օգտագործել միայն ITT ընկերության ցուցումների համաձայն:



ԶԳՈՒՇԱՑՈՒՄ.

- Փականի սխալ շահագործումը կարող է պատճառել մարմնական վնասվածք կամ վնաս հասցնել գույքին: Ընտրեք ճիշտ նյութերից պատրաստված փականներ և բաղադրիչների և համոզվեք, որ դրանք համապատասխանում են Ձեր աշխատանքային պահանջներին: Այս ապրանքի ոչ ճիշտ կիրառում է հանդիսանում հետևյալը՝ առանց սահմանափակման.
 - Ճնշման կամ ջերմաստիճանի ցուցանիշների գերազանցում
 - Ապրանքի տեխսպասարկման իրականացում առանց համապատասխան պահանջները բավարարելու
 - Ապրանքի օգտագործում այնպիսի նյութերի համար, որոնք անհամատեղելի են նրա կառուցվածքի նյութերի հետ
 - Վերջնական սպառողը պետք է ապահովի փականի ճիշտ պահպանումը կամ ձեռնարկի միջոցառումներ վնասակար նյութերից պաշտպանելու համար, որպեսզի պաշտպանի իր աշխատակիցներին և շրջակա միջավայրը փականի թափոնումից:

Որակավորումներ և փորձարկում

Փականի հավաքման, շահագործման, ստուգման և տեխսպասարկման համար պատասխանատու անձնակազմը պետք է ունենա համապատասխան որակավորում: Շահագործող ընկերությունը պետք է կատարի հետևյալ առաջադրանքները.

- Սահմանել այս սարքավորման հետ աշխատող անձնակազմի բոլոր անդամների պատասխանատվություններն ու կարողությունները:
- Իրականացնել իրահանգավորում և ուսուցում:
- Ապահովել, որ անձնակազմի բոլոր անդամները լիարժեքորեն հասկանան շահագործման ցուցումների բովանդակությունը:

Հրահանգավորում և ուսուցում կարող են իրականացնել

Սույն կանոնները չպահպանելու հետ կապված վտանգներ

Անվտանգության բոլոր նախազգուշական ցուցումները չպահպանելու դեպքում կարող է պատահել հետևյալը.

- Մահ կամ լուրջ վնասվածք էլեկտրական, մեխանիկական և քիմիական ազդեցության հետևանքով
- Վնաս շրջակա միջավայրին վնասակար նյութերի արտահոսքի հետևանքով
- Ապրանքի վնասում
- Գույքի վնասում
- Չրկում վնասների դիմաց բոլոր տեսակի բողոքներ ներկայացնելու իրավունքից

Շահագործման անվտանգության նախազգուշական ցուցումներ

Այս ապրանքը շահագործելիս՝ պետք է ի նկատի ունենալ անվտանգության հետևյալ ցուցումները.

- Մի թողեք ապրանքի տաք կամ սառը բաղադրիչները առանց ուշադրության, եթե դրանք կարող են վտանգի աղբյուր լինել:
- Մի հեռացրեք շարժական մասերի կոնտակտային պաշտպանիչ միջադիրը, երբ ապրանքը շահագործման մեջ է: Երբեք մի շահագործեք ապրանքը, եթե կոնտակտային միջադիրը տեղադրված չէ:
- Ապրանքից այլ իրեր մի կախեք: Բոլոր տեսակի հարակից պարագաները պետք է ամուր կամ հիմնական ամրակցված լինեն:
- Մի օգտագործեք ապրանքը որպես աստիճան կամ ձեռքի բռնակ:
- Մի ներկեք այս ապրանքի հետ կապված նույնականացման պիտակը, նախազգուշական նշանները, ցուցումները կամ այլ նշանները:

Տեխսպասարկման անվտանգության նախազգուշական ցուցումներ

Այս ապրանքի տեխսպասարկումն իրականացնելիս՝ պետք է ի նկատի ունենալ անվտանգության հետևյալ ցուցումները.

- Դուք պետք է ապրանքը մաքրեք աղտոտումներից, եթե այն ենթարկվի վնասակար, օրինակ քիմիական քայքայիչ նյութերի ազդեցությանը:

Զթույլատրված մասերի օգտագործում

Ապրանքի վերակազմավորումը կամ ձևափոխումը թույլատրվում է միայն ITT ընկերության հետ խորհրդակցելուց հետո: ITT ընկերության կողմից թույլատրված գործարանային պահեստամասերը և հարակից մասերը ապահովում են անվտանգություն: ITT ընկերության ոչ գործարանային մասերի օգտագործումը կարող է ազատել արտադրողին հետևանքների պատասխանատվությունից: ITT ընկերության մասերը չպետք է օգտագործել ITT ընկերության կողմից չառաքված մասերի հետ, քանի որ նմանատիպ ոչ ճիշտ օգտագործումը կարող է ազատել արտադրողին հետևանքների պատասխանատվությունից:

Շահագործում անթույլատրելի եղանակով

Այս ապրանքի աշխատանքային հուսալիությունը երաշխավորվում է միայն այն դեպքում, եթե այն օգտագործվում է ըստ նշանակության: Նույնականացման պիտակի վրա և տվյալների մասնագրում նշված աշխատանքային սահմանափակումները չի կարելի գերազանցել ոչ մի հանգամանքում: Եթե նույնականացման պիտակը բացակայում է կամ մաշվել է, կապվեք ընկերություններին՝ հատուկ ցուցումներ ստանալու համար:

2 Տեղափոխում և պահուստավորում

2.1 Փականը գործածելու և փաթեթավորումից հանելու ուղեցույց



ՈՒՇԱԴՐՈՒԹՅՈՒՆ.

Այս ապրանքը գործածելիս՝ մշտապես հետևեք պատահարները կանխարգելող գործող ստանդարտներին և կանոնակարգերին:

Գործածման ցուցումներ

Ապրանքը գործածելիս՝ հետևեք սույն ցուցումներին վնասներից խուսափելու համար.

- Այս ապրանքի հետ վարվեք զգուշորեն:
- Նախքան տեղադրելը պահպանեք ապրանքի պաշտպանիչ թասակները և ծածկերը:

Փաթեթավորումը հեռացնելու ցուցումներ

Ապրանքի փաթեթավորումը հեռացնելիս՝ հետևեք սույն ցուցումներին.

1. Ստուգեք, որպեսզի առաքման ժամանակ ապրանքը զերծ լինի վնասվածքներից, կամ բացակայող մասեր չլինեն:
2. Ապրանքի ստացականի և բեռնագրի վրա շնեք բոլոր վնասվածքները և բացակայող մասերը:
3. Մի անցկացրեք էլեկտրական հաղորդալարեր կամ մի բարձրացրեք դրանցով: Դա կարող է խախտել հոսանքատար լարերի անջատիչների կարգաբերումը:

2.2 Պահուստավորման, հեռացման և վերադարձի պահանջներ

Պահուստավորում

Եթե Դուք ապրանքը չեք տեղադրելու առաքումից անմիջապես հետո, ապա պետք է պահուստավորեք այն հետևյալ կերպ:

- Ապրանքը պահուստավորեք չոր սենյակում, որտեղ ջերմաստիճանը կայուն է:
- Համոզվեք, որ ապրանքները դարսված չեն միմյանց վրա:

Հեռացում

Այս ապրանքի և հարակից մասերի հեռացումը պետք է իրականացվի դաշնային, նահանգային և տեղական կանոնակարգերի համաձայն:

Վերադարձ

Նախքան ապրանքն ընկերությանը վերադարձնելը՝ համոզվեք, որ պահպանված են հետևյալ պահանջները. ITT:

- Դիմեք ITT ապրանքի վերադարձի հետ կապված հատուկ ցուցումների համար:
- Փականը մաքրեք բոլոր տեսակի վնասակար նյութերից:
- Բոլոր տեսակի հեղուկների համար, որոնք կարող են մնալ փականի վրա, լրացրեք Նյութի անվտանգության ձևաթերթը կամ Գործընթացների ձևաթերթը:
- Գործարանից ստացեք վերադարձի թույլտվություն:

3 Ապրանքի նկարագրություն

3.1 Ընդհանուր նկարագրություն

Անջատիչի փաթեթն առաջարկվում է մեխանիկական անջատիչների և մոտիկության սենսորների ամբողջական շարք՝ համապատասխանելու էլեկտրական և կառավարման համակարգերի ձեռնարկներին: Անջատիչի փաթեթը կարող է մոնտաժվել Advantage և Advantage Piston հաղորդակի օդանշական հաղորդման գծերում:

3.2 Անջատիչի նույնականացում

Անջատիչի տեսակ

Աղյուսակ 1: Անջատիչի տեսակ

Ծածկագիր	Տեսակ	Նկարագրություն
VSPS48	Մեխանիկական	3 հաղորդակար, արծաթյա կոնտակտներ 48Վ
VSPG30	Մեխանիկական	3 հաղորդակար, ոսկյա կոնտակտներ 30Վ
VSPN	Մոտիկություն	2 հաղորդակար Namur (NC ելքային)
VSPZ	Մոտիկություն	2 հաղորդակար “Z” (NO/NC ծրագրավորվող)
VSP	Ինդուկտիվ մոտիկություն	3 հաղորդակար (PNP, NO ելքային)
VSPS240	Մեխանիկական	արծաթյա կոնտակտներ 240Վ

Աղյուսակ 2: VSP+ Անջատիչի տեսակ

Պատվերի ծածկագիր	Անջատիչի տեսակ	Անջատիչի կոնտակտ/ելք	Ամպերային հոսանքի ուժ	Լարում	Ինքնատրամ աչափում	Քարծր տեսանելիության LED
VSP+G	Մեխանիկական	Ոսկյա SPDT	100 mA	24VDC	x	x
VSP+S	Մեխանիկական	Արծաթյա SPDT	1 A	24VDC	x	x
VSP+N	Մոտիկություն	2 հաղորդակար Namur	50 mA	24VDC	x	Գ/Կ
VSP+P	Մոտիկություն	3 հաղորդակար PNP	200 mA	24VDC	x	x

Եվրոպական անջատիչի պիտակներ (ապրանքն արտադրված է Բոռնմանում, Գերմանիա)





Նկար 1: VSPS48



MECHANICAL SWITCH - VSPG30
GOLD CONTACTS ITT Bornemann GmbH
0.1A MAX 30V AC/DC DE 31683 OBK
NEMA 4X IP66

Նկար 2: VSPG30



PROX SWITCH - VSPN ITT Bornemann GmbH
2-WIRE NAMUR NEMA 4X - IP66 DE 31683 OBK
 U_i = 15V, I_i = 50mA, P_i = 120mW
 C_i = 160nF, L_i = 220μH, C_o = 210nF, L_o = 6.95mH
 II 2 D Ex ia IIC T60 °C Db EPS 22 ATEX 1 156 X
 II 2 G Ex ia IIC T6 Gb EPS 22 UKEX 1 156 X

  2004

Նկար 3: VSPN

PROX SWITCH - VSPZ ITT Bornemann GmbH
2-WIRE Z DE 31683 OBK
200mA MAX 36V DC  
NEMA 4X IP66

Նկար 4: VSPZ

PROX SWITCH - VSPP ITT Bornemann GmbH
3-WIRE PNP DE 31683 OBK
200mA MAX 30V DC  
NEMA 4X IP66

Նկար 5: VSPP

MECHANICAL SWITCH - VSPS240
SILVER CONTACTS
10A MAX 240V AC ITT Bornemann GmbH
NEMA 4X IP66 DE 31683 OBK

Նկար 6: VSPS240



MECHANICAL SWITCH VSP + G
GOLD CONTACTS ITT Bornemann GmbH
100mA MAX 24V DC DE 31683 OBK
NEMA 4X IP66

Նկար 7: VSP+G

MECHANICAL SWITCH VSP + S
SILVER CONTACTS ITT Bornemann GmbH
1A MAX 24V DC DE 31683 OBK
NEMA 4X IP66

Նկար 8: VSP+S

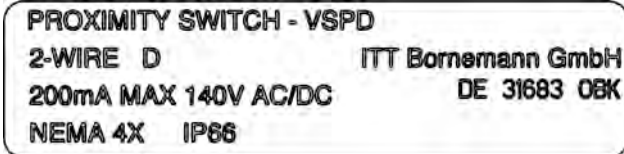
PROX SWITCH VSP + N ITT Bornemann GmbH
2-WIRE NAMUR NEMA 4X - IP66 DE 31683 OBK
 U_i = 15V, I_i = 50mA, P_i = 120mW
 C_i = 160nF, L_i = 220μH, C_o = 210nF, L_o = 6.95mH
 II 2 D Ex ia IIC T60 °C Db EPS 22 ATEX 1 156 X
 II 2 G Ex ia IIC T6 Gb EPS 22 UKEX 1 156 X

  2004

Նկար 9: VSP+N

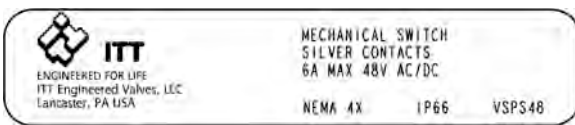


Նկար 10: VSP+P

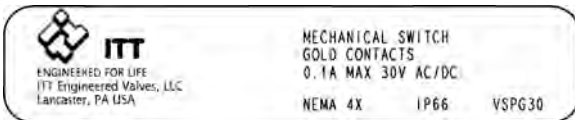


Նկար 11: VSPD

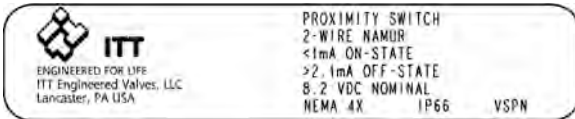
ԱՄՆ-ի անջատիչների պիտակներ (արտադրանքը պատրաստված է Լանկաստերում, Պենսիլվանիա)



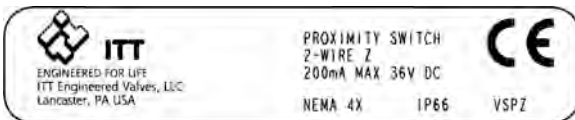
Նկար 12: VSPS48



Նկար 13: VSPG30



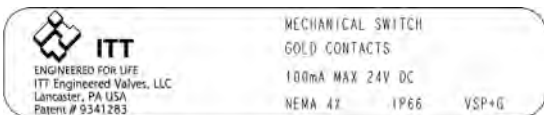
Նկար 14: VSPN



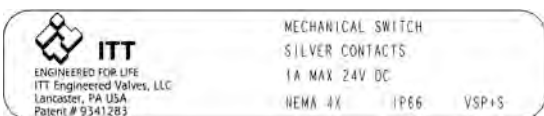
Նկար 15: VSPZ



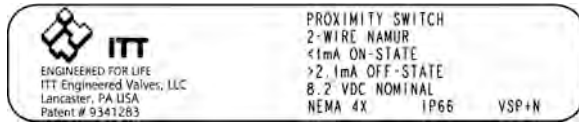
Նկար 16: VSPPP



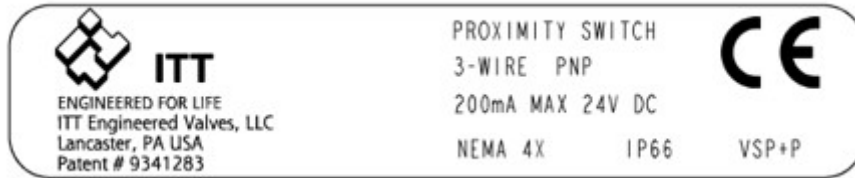
Նկար 17: VSP+G



Նկար 18: VSP+S



Նկար 19: VSP+N



Նկար 20: VSP+P

4 Տեղադրում

4.1 Մոնտաժել անջատիչի փաթեթը հաղորդակին

- Պատրաստեք հաղորդակը անջատիչի համար.
 - Հեռացրեք չորս չժանգոտվող պողպատյա պտուտակները հաղորդակի վերին կափարիչից:
 - Տեղադրեք փականն ամբողջությամբ բաց դիրքում:
 - Հեռացրեք պլաստիկ խրոցը մատնանշող սռնակից:
- Սահեցրեք անջատիչի ենթահանգույցը անջատիչի ադապտերից:

ԾԱՆՈՒԹՈՒՄ.

Մի վնասեք փոխարկիչի ներքին բաղադրիչ մասերը (հատկապես փոխարկիչի մեխանիկական լծակները):

- Անցկացրեք անջատիչի հաղորդակի սռնակը անջատիչի ադապտերի միջով, մինչև #10-24 UNC թելերը երևան:
- Կիրառեք Blue Loctite #242` #10-24 UNC թելերին:
- Անցկացրեք անջատիչի հաղորդակի սռնակը մատնանշող սռնակի մեջ, մինչ այն ներհրվի:
- Ապահովեք անջատիչի ադապտերը հաղորդակի վերին կափարիչին՝ ձգելով չորս վեցանիստ պտուտակները 5 դյույմ-ֆունտին (0.56 N-m):
- Սահեցրեք անջատիչի ենթահանգույցը ներքև անջատիչի ադապտերի վրայով և դրեք կապուղու մուտքը ցանկալի դիրքում:

ԾԱՆՈՒԹՈՒՄ.

Մի վնասեք փոխարկիչի ներքին բաղադրիչ մասերը (հատկապես փոխարկիչի մեխանիկական լծակները):

- Ցած սեղմեք անջատիչի ենթահանգույցը և ձգեք ամրացնող պտուտակը, որը տեղակայված է ստորին հատվածում, կողպելով միավորն իր տեղում:
Անջատիչի ադապտերն ունի երկու մոնտաժված եզրայանիչ: Տեղակայելով ամրացնող պտուտակը այս անցքերից մեկում՝ ապահովվում է առավելագույն դիմադրություն պատմանը: Ամրացնող պտուտակի պտտող մոմենտը չպետք է գերազանցի 0.56 N-m | 5 դյույմ-ֆունտը:
- Հեռացրեք անջատիչի փաթեթի վերին կափարիչը:
- Ուղղորդեք դաշտային հաղորդալարերը և կապուղին դեպի անջատիչի փաթեթ:
Լրացուցիչ տեղեկությունների համար, տես «Հաղորդալարերի դիագրամներ» բաժինը այս ձեռնարկում:
- Ստուգեք, որ անջատիչները ճիշտ են աշխատում՝ պտտելով փականը:
Լրացուցիչ տեղեկությունների համար, տես «Կարգավորել անջատիչը» այս գլխում:
- Սեղմեք մոնտաժման բարձակի միացնող կոճղակը ներքև, մինչև կոճղակի վերին մասը մոտավորապես համահավասար լինի համապատասխան բարձակի վերին մասին:
- Պտտեք անջատիչի փաթեթի վերին կափարիչը:
Ապահովեք, որ օ-աձև օղակը մնա իր ակոսում:

4.2 Մոնտաժել անջատիչի փաթեթը հաղորդակին - միայն VSP+

- Պատրաստեք հաղորդակը անջատիչի համար.
 - Հեռացրեք չորս չժանգոտվող պողպատյա պտուտակները հաղորդակի վերին կափարիչից:
 - Տեղադրեք փականն ամբողջությամբ բաց դիրքում:
 - Հեռացրեք պլաստիկ խրոցը մատնանշող սռնակից:
- Սահեցրեք անջատիչի ենթահանգույցը անջատիչի ադապտերից:

ԾԱՆՈՒԹՈՒՄ.

Մի վնասեք փոխարկիչի ներքին բաղադրիչ մասերը (հատկապես փոխարկիչի մեխանիկական լծակները):

3. Անցկացրեք անջատիչի հաղորդակի սռնակը անջատիչի ադապտերի միջով, մինչև #10-24 UNC թելերը երևան:
4. Կիրառեք Blue Loctite #242` #10-24 UNC թելերին:
5. Անցկացրեք անջատիչի հաղորդակի սռնակը մատնանշող սռնակի մեջ, մինչև այն ներհրվի:
6. Ապահովեք անջատիչի ադապտերը հաղորդակի վերին կափարիչին՝ ձգելով չորս վեցանիստ պտուտակները 5 դյույմ-ֆունտին (0.56 N-m):
7. Սահեցրեք անջատիչի ենթահանգույցը ներքև անջատիչի ադապտերի վրայով և դրեք կապուղու մուտքը ցանկալի դիրքում:

ԾԱՆՈՒԹՈՒՄ.

Մի վնասեք փոխարկիչի ներքին բաղադրիչ մասերը (հատկապես փոխարկիչի մեխանիկական լծակները):

8. Ցած սեղմեք անջատիչի ենթահանգույցը և ձգեք ամրացնող պտուտակը, որը տեղակայված է ստորին հատվածում, կողպելով միավորն իր տեղում:
Անջատիչի ադապտերն ունի երկու մոնտաժված եզրայինիչ: Տեղակայելով ամրացնող պտուտակը այս անցքերից մեկում՝ ապահովվում է առավելագույն դիմադրություն պտտմանը: Ամրացնող պտուտակի պտտող մոմենտը չպետք է գերազանցի 5 դյույմ-ֆունտը (0.56 N-m):
9. Հեռացրեք անջատիչի փաթեթի վերին կափարիչը:
10. Ուղղորդեք դաշտային հաղորդալարերը և կապուղին դեպի անջատիչի փաթեթ:
Լրացուցիչ տեղեկությունների համար, տես «Հաղորդալարերի դիագրամներ» բաժինը այս ձեռնարկում:
11. Տեղադրեք երկու անջատիչների թիրախները անջատիչի խրոցում:

ԾԱՆՈՒԹՈՒՄ.

Յուրաքանչյուր թիրախի համար պլաստիկ մատնանշող կետերի կողմը դեպի ներքև:

12. Փականը փակ դիրքում՝ սահեցրեք ավելի ցածր թիրախը ամբողջությամբ ներքև, մինչև այն հասնի բարձակին:
13. Սահեցրեք վերին թիրախը վերև, մինչև այն լինի անջատիչի խրոցի անմիջապես ներքևում կամ հասնի ամենավերին կանգառին:
14. Պտտելով բացեք փականը:
15. Ստուգեք, որ անջատիչները ճիշտ են աշխատում՝ պտտելով փականը:
Լրացուցիչ տեղեկությունների համար, տես «Կարգավորել անջատիչը» այս գլխում:
16. Սեղմեք մոնտաժման բարձակի միացնող կոճղակը ներքև, մինչև կոճղակի վերին մասը մոտավորապես համահավասար լինի համապատասխան բարձակի վերին մասին:
17. Պտտեք անջատիչի փաթեթի վերին կափարիչը:
Ապահովեք, որ օ-աձև օղակը մնա իր ակոսում:

5 Շահագործում

5.1 Անջատիչի շահագործման ուղեցույցներ

- Անջատիչի փաթեթը ավտոկլավ չէ:
- Անջատիչի առավելագույն ջերմաստիճանը 60°C | 140°F է: (Կիրառվում է չպայթող ապրանքների համար)
- Անջատիչները և դիրքավորման հարմարանքները չեն կարող օգտագործվել միասին:
- Անջատիչի փաթեթի մոդելները, որոնք պարունակում են մեխանիկական ձգանային անջատիչներ, կոնտակտների *ուժգին հարված* կարող է առաջանալ շահագործման ժամանակ: Այս բնութագիրը կարելի է չեզոքացնել էլեկտրական գոյիչների կամ ծրագրման միջոցով: Կապ հաստատեք ITT-ի հետ լրացուցիչ տեղեկատվության համար:

VSPN և VSP+N վտանգավոր տեղանքի դասակարգում

ⓧ II 2 G

ⓧ II 2 D

Ex ia IIC T6 Gb

Ex ia IIIC T60 Db

Միջավայրի ջերմաստիճան -20°C-ից +40°C

ATEX վկայագրի համարը EMT18ATEX0036X (Գերմանիայի Օբեռնկիրխենում արտադրված ապրանքների համար)

UKEX վկայագրի համարը EPS 22 UKEX 1 156 X

VSPN և VSP+N վտանգավոր տեղանքի միացման պարամետրերը

Աղյուսակ 3: Կառույցի պարամետրերը

Պարամետր	Սնուցման ինտերֆեյս
U _i	15 V
I _i	50 mA
P _i	120 mW
C _i	160 nF
L _i	220 μH
C _o	210 nF
L _o	6.95 mH

1. Մալուխի երկարությունը, որն օգտագործվում է կառավարման բլոկը միացնելու համար VSPN անջատիչի փաթեթը պետք է սահմանվի՝ օգտագործելով ամենածանրաբեռնված էլեկտրական պարամետրերը, որոնք տրված են մալուխի արտադրողի կողմից կամ հաշվի առնելով ավելացող C_c (մալուխի էլեկտրատարություն) և L_c (մալուխի ինդուկտիվություն) միջև 200 pF/m և 1 μH/m:
2. Բաշխված ինդուկտիվությունը և էլեկտրատարությունը (օրինակ՝ մալուխում)՝ միացված VSPN անջատիչի փաթեթը չպետք է գերազանցի L_o և C_o (տես՝ Կառույցի պարամետրերի աղյուսակը):
3. Անջատիչի փաթեթը՝ VSPN պետք է միայն սնուցվի ATEX-ի կողմից հաստատված ինքնապաշտպանական ապահով պատնեշով:
4. Ոչ մետաղական ներդիրի էլեկտրոստատիկ լիցքավորման/լիցքաթափման վտանգից խուսափելու համար մշտապես մաքրեք սարքավորումը միայն խոնավ կտորով:

6 Տեխնապատկույթ

6.1 Մոնտաժել անջատիչի փաթեթը

Այս հրահանգները այն մասին են, թե ինչպես պետք է մոնտաժել անջատիչի փաթեթը սպասարկումից կամ վերանորոգումից հետո:

Հավաստիացրեք, որ բոլոր օ-աձև օղակները անջատիչի ադապտերի վրա են և պատված են Dow 111-ով:

1. Անցկացրեք անջատիչի հաղորդակի սռնակը անջատիչի ադապտերի միջով, մինչև #10-24 UNC թելերը երևան:
2. Կիրառեք Blue Loctite #242՝ #10-24 UNC թելերին:
3. Անցկացրեք անջատիչի հաղորդակի սռնակը մատնանշող սռնակի մեջ, մինչ այն ներհրվի:
4. Ապահովեք անջատիչի ադապտերը հաղորդակի վերին կափարիչին՝ ձգելով չորս վեցանիստ պտուտակները 5 դյույմ-ֆունտին (0.56 N-m):
5. Անցկացրեք համապատասխան անջատիչի հաղորդակը (ներք) անջատիչի հաղորդակի սռնակից:
6. Դրեք փակ անջատիչի հաղորդակը մոտավորապես 3.6 մմ կամ 4 պտույտ | 0.14 դյույմ կապերի վերջին հատվածից, և դիրքավորեք բաց անջատիչի հաղորդակը մոտավորապես 6.4 մմ կամ 7 պտույտ | 0.25 դյույմ ներքև՝ անջատիչի հաղորդակի սռնակի վերին հատվածից:
Մի ձգեք ամրացնող պտուտակը:
7. Հեռացրեք անջատիչի փաթեթի վերին կափարիչը:
8. Սահեցրեք անջատիչի ենթահանգույցը ներքև անջատիչի ադապտերի վրայով և դրեք կապուղու մուտքը ցանկալի դիրքում:

ԾԱՆՈՒԹՈՒՄ.

Մի վնասեք փոխարկիչի ներքին բաղադրիչ մասերը (հատկապես փոխարկիչի մեխանիկական լծակները):

9. Ցած սեղմեք անջատիչի ենթահանգույցը և ձգեք ամրացնող պտուտակը, որը տեղակայված է ստորին հատվածում, կողպելով միավորն իր տեղում:
Անջատիչի ադապտերն ունի երկու մոնտաժված եզրայինից: Տեղակայելով ամրացնող պտուտակը այս անցքերից մեկում՝ ապահովվում է առավելագույն դիմադրություն պտտմանը:
Ամրացնող պտուտակի պտտող մոմենտը չպետք է գերազանցի 0.56 N-m | 5 դյույմ-ֆունտը:
10. Ուղղորդեք դաշտային հաղորդալարերը և կապուղին դեպի անջատիչի փաթեթ:
Լրացուցիչ տեղեկությունների համար, տես «Հաղորդալարերի դիագրամներ» բաժինը այս ձեռնարկում:
11. Ստուգեք, որ անջատիչները ճիշտ են աշխատում՝ պտտելով փականը:
Լրացուցիչ տեղեկությունների համար, տես «Կարգավորել անջատիչը» այս գլխում:
12. Սեղմեք միացնող կոճղակը ներքև, մինչև կոճղակի վերին մասը մոտավորապես համահավասար լինի համապատասխան բարձակի վերին մասին:
13. Պտտեք անջատիչի փաթեթի վերին կափարիչը:
Ապահովեք, որ օ-աձև օղակը մնա իր ակոսում:

6.2 Մոնտաժել անջատիչի փաթեթը - միայն VSP+

Այս հրահանգները այն մասին են, թե ինչպես պետք է մոնտաժել անջատիչի փաթեթը սպասարկումից կամ վերանորոգումից հետո:

Հավաստիացրեք, որ բոլոր օ-աձև օղակները անջատիչի ադապտերի վրա են և պատված են Dow 111-ով:

1. Անցկացրեք անջատիչի հաղորդակի սռնակը անջատիչի ադապտերի միջով, մինչև #10-24 UNC թելերը երևան:
2. Կիրառեք Blue Loctite #242՝ #10-24 UNC թելերին:
3. Անցկացրեք անջատիչի հաղորդակի սռնակը մատնանշող սռնակի մեջ, մինչ այն ներհրվի:
4. Ապահովեք անջատիչի ադապտերը հաղորդակի վերին կափարիչին՝ ձգելով չորս վեցանիստ պտուտակները 5 դյույմ-ֆունտին (0.56 N-m):

5. Անցկացրեք համապատասխան անջատիչի հաղորդակը (ները) անջատիչի հաղորդակի սռնակից:
6. Դրեք փակ անջատիչի հաղորդակը մոտավորապես 0.14 դյույմ (3.6 մմ կամ 4 պտույտ) կապերի վերջին հատվածից, և դիրքավորեք բաց անջատիչի հաղորդակը մոտավորապես 0.25 դյույմ ներքև (6.4 մմ կամ 7 պտույտ)՝ անջատիչի հաղորդակի սռնակի վերին հատվածից:
Մի ձգեք ամրացնող պտուտակը:
7. Հեռացրեք անջատիչի փաթեթի վերին կափարիչը:
8. Սահեցրեք անջատիչի ենթահանգույցը ներքև անջատիչի ադապտերի վրայով և դրեք կապուղու մուտքը ցանկալի դիրքում:

ԾԱՆՈՒԹՈՒՄ.

Մի վնասեք փոխարկիչի ներքին բաղադրիչ մասերը (հատկապես փոխարկիչի մեխանիկական լծակները):

9. Ցած սեղմեք անջատիչի ենթահանգույցը և ձգեք ամրացնող պտուտակը, որը տեղակայված է ստորին հատվածում, կողպելով միավորն իր տեղում:
Անջատիչի ադապտերն ունի երկու մոնտաժված եզրայինիչ: Տեղակայելով ամրացնող պտուտակը այս անցքերից մեկում՝ ապահովվում է առավելագույն դիմադրություն պտտմանը: Ամրացնող պտուտակի պտտող մոմենտը չպետք է գերազանցի 5 դյույմ-ֆունտը (0.56 N-m):
10. Ուղղորդեք դաշտային հաղորդալարերը և կապուղին դեպի անջատիչի փաթեթ:
Լրացուցիչ տեղեկությունների համար, տես «Հաղորդալարերի դիագրամներ» բաժինը այս ձեռնարկում:
11. Տեղադրեք երկու անջատիչների թիրախները անջատիչի խրոցում:

ԾԱՆՈՒԹՈՒՄ.

Յուրաքանչյուր թիրախի համար պլաստիկ մատնանշող կետերի կողմը դեպի ներքև:

12. Փականը փակ դիրքում՝ սահեցրեք ավելի ցածր թիրախը ամբողջությամբ ներքև, մինչև այն հասնի բարձակին:
13. Սահեցրեք վերին թիրախը վերև, մինչև այն լինի անջատիչի խրոցի անմիջապես ներքևում կամ հասնի ամենավերին կանգառին:
14. Պտտելով բացեք փականը:
15. Ստուգեք, որ անջատիչները ճիշտ են աշխատում՝ պտտելով փականը:
Լրացուցիչ տեղեկությունների համար, տես «Կարգավորել անջատիչը» այս գլխում:
16. Սեղմեք միացնող կոճղակը ներքև, մինչև կոճղակի վերին մասը մոտավորապես համահավասար լինի համապատասխան բարձակի վերին մասին:
17. Պտտեք անջատիչի փաթեթի վերին կափարիչը:
Ապահովեք, որ օ-աձև օղակը մնա իր ակոսում:

6.3 Կարգավորել անջատիչը - VSP Models



ՈՒՇԱԴՐՈՒԹՅՈՒՆ.

Մի հեռացրեք անհպակավոր ինդուկտիվ փոխարկիչը՝ միացնելով փականն անմիջապես հոսանքի աղբյուրին: Փոխարկիչին կարող էք անուղղելի և անմիջական վնաս հասցնել:

ԾԱՆՈՒԹՈՒՄ.

Փակ փոխարկիչով շարժաբերը երբեք չպետք է հարվածի ադապտերին՝ փակ դիրքով իրանին ամրացված լինելու դեպքում:

Անջատիչի փաթեթը նախապես կարգավորված է գործարանում: Միայն նվազագույն կարգաբերում է անհրաժեշտ՝ հաղորդակը հարմարեցնելու համար:

1. Հեռացրեք անջատիչի փաթեթի վերին կափարիչը:
2. Ստուգեք, որ անջատիչի փաթեթն ամրացնող պտուտակը պինդ ձգված է:
3. Տեղադրեք փականը ամբողջությամբ բաց դիրքում:
4. Միացրեք համապատասխան թեստավորման սարքը անջատիչի բաց տերմինալներին:

Անջատիչի տեսակ	Թեստավորման սարք
Մեխանիկական	Ավանդական վոլտմետր
Մոտիկություն	Ինդուկտիվ մոտիկության փորձասարք (օրինակ՝ Pepperl+Fuch-ի մոդել #1-1305)
Ինդուկտիվ մոտիկություն	Լիցքավորեք ճիշտ բեռնվածությունը և սնուցման լարումը

5. Երկու շրջապտույտով անցկացրեք անջատիչի հաղորդակի վերին մասը անջատիչի մատնանշման տակով և պտուտակի միջոցով ամրացրեք այն անջատիչի հաղորդակի վրա:
6. Տեղադրեք փականը ամբողջությամբ փակ դիրքում և միացրեք համապատասխան թեստավորման սարքը անջատիչի փակված տերմինալներին:

Անջատիչի տեսակ	Թեստավորման սարք
Մեխանիկական	Ավանդական վոլտմետր
Մոտիկություն	Ինդուկտիվ մոտիկության փորձասարք (օրինակ՝ Pepperl+Fuch-ի մոդել #1-1305)
Ինդուկտիվ մոտիկություն	Լիցքավորեք ճիշտ բեռնվածությունը և սնուցման լարումը

7. Երկու շրջապտույտով անցկացրեք անջատիչի հաղորդակի ստորին մասը անջատիչի մատնանշման տակով և պտուտակի միջոցով ամրացրեք այն անջատիչի հաղորդակի վրա:
8. Փոխարինեք անջատիչի փաթեթի վերին ծածկույթը:

6.4 Կարգավորել անջատիչը - VSP+ մոդելներ (կապուղու վահանակով)



ՈՒՇԱԴՐՈՒԹՅՈՒՆ.

Մի հեռացրեք անհպակավոր ինդուկտիվ փոխարկիչը՝ միացնելով փականն անմիջապես հոսանքի աղբյուրին: Փոխարկիչին կարող եք անուղղելի և անմիջական վնաս հասցնել:

ԾԱՆՈՒԹՅՈՒՄ.

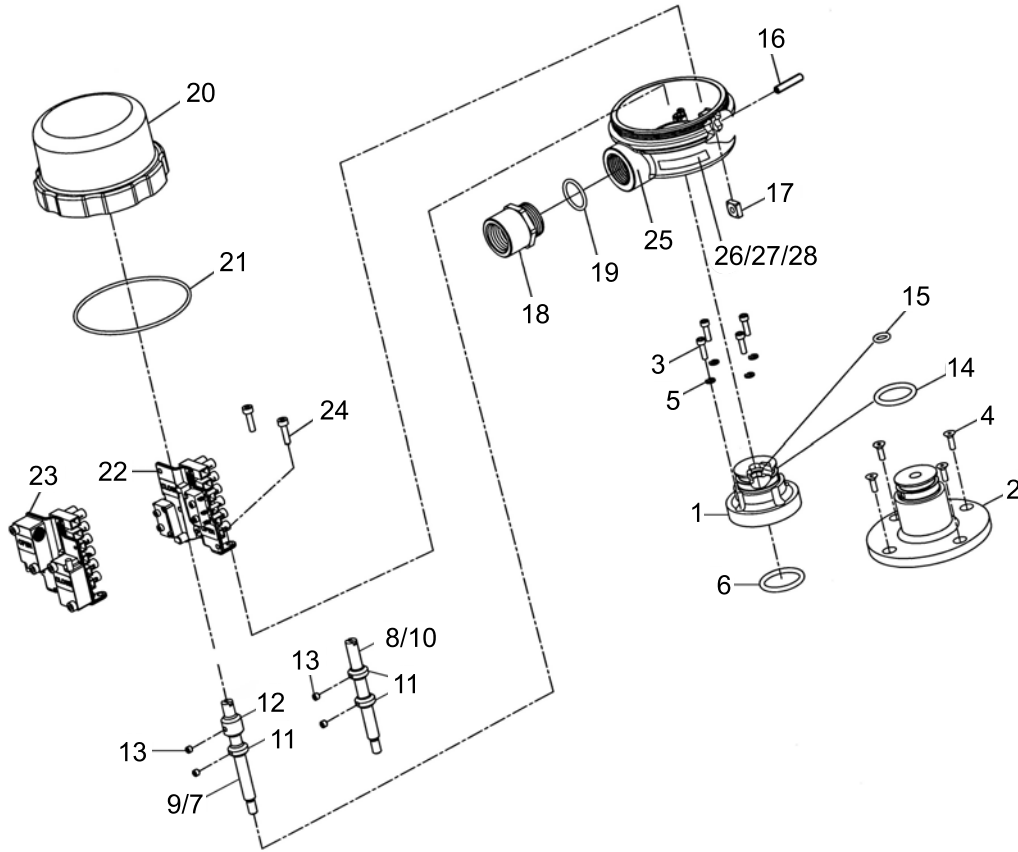
Փակ փոխարկիչով շարժաբերը երբեք չպետք է հարվածի աղապտերին՝ փակ դիրքով իրանին ամրացված լինելու դեպքում:

Անջատիչի փաթեթը նախապես կարգավորված է գործարանում: Միայն նվազագույն կարգաբերում է անհրաժեշտ՝ հաղորդակը հարմարեցնելու համար:

1. Կիրառեք 24VDC տերմինալ 1-ին (+) և տերմինալ 2-ին (-)
2. Փակեք փականը:
3. Փակ դիրքում ԿԱՆԱՉ կամ ԿԱՐՄԻՐ LED-ը (կախված կազմաձևումից) պետք է միացված լինի, և վոլտմետրը պետք է կարդա 24VDC դեպի տերմինալ 4, եթե ԿԱՆԱՉԸ վառվում է, կամ դեպի տերմինալ 3-ը, եթե ԿԱՐՄԻՐՆ է լուսավորված:
4. Գործիքի սեղմված օղն ուղղեք դեպի հաղորդակը, որպեսզի բացեք փականը:
5. Բաց դիրքում ԿԱՐՄԻՐ կամ ԿԱՆԱՉ LED-ը (կախված կազմաձևումից) պետք է միացված լինի, և վոլտմետրը պետք է կարդա 24VDC դեպի տերմինալ 3-ը, եթե ԿԱՐՄԻՐՆ է վառվում, կամ դեպի տերմինալ 4-ը, եթե ԿԱՆԱՉՆ է լուսավորված:

7 Մատերի ցանկ և լայնակի հատումների գծագրեր

7.1 Գծագիր և մատեր



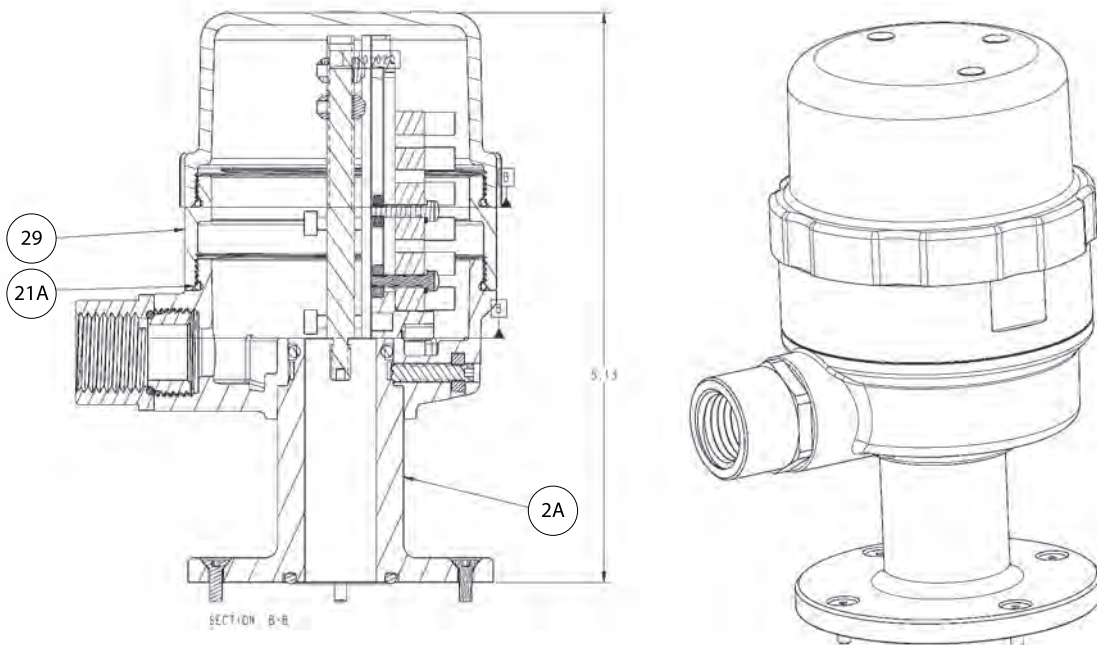
Նկար 21: VSP խաչաձև հատված

Անվանում	Նկարագրություն	Նյութ	Քանակ
1*1	Աղապտեր, Bio-Tek - 1 դյույմ հաղորդակ	պլաստիկից	1"
2*2	Աղապտեր, 1-½ - 2 դյույմ հաղորդակ	պլաստիկից	1"
3*1*3	Կափարիչի պտուտակ, վեցանիստ գլխիկ	չժանգոտվող պողպատից	4
4*2*3	Շարժիչի պտուտակ, վեցանիստ գլխիկ	չժանգոտվող պողպատից	4
5*1	Սևեռիչ տափօղակ, կողպեք	չժանգոտվող պողպատից	4
#6	Օ-աձև. օղակ #117	Buna-N	1"
7*1*4	Անջատիչի հաղորդակի սռակ	չժանգոտվող պողպատից	1"
8*2*5	Անջատիչի հաղորդակի սռակ	չժանգոտվող պողպատից	1"
9*1*6	Անջատիչի հաղորդակի սռակ	չժանգոտվող պողպատից	1"
10*2*7	Անջատիչի հաղորդակի սռակ	չժանգոտվող պողպատից	1"
11	Հաղորդակի անջատիչ T1	չժանգոտվող պողպատից	Ինչպես պահանջվում է
12	Հաղորդակի անջատիչ T2	չժանգոտվող պողպատից	Ինչպես պահանջվում է
13*8	Ամրացնող պտուտակ	չժանգոտվող պողպատից	2"
14	Օ-աձև. օղակ #116, արտաքին ակոս	Buna-N	1"
15	Օ-աձև. օղակ #110, ներքին ակոս	Buna-N	1"
16*9	Ամրացնող պտուտակ	չժանգոտվող պողպատից	1"
17	Քառակուսի մանեկ	չժանգոտվող պողպատից	1"

Անվանում	Նկարագրություն	Նյութ	Քանակ
18	Աղապտեր 1/2" - NPT	Նիկելապատ արույր	1"
19	O-աձև օղակ #16	Buna-N	1"
20	Վերին կափարիչ	պլաստիկ	1"
21	O-աձև օղակ #037	Buna-N	1"
22	Մեխանիկական մոնտաժման բարձակ	չժանգոտվող պողպատից	1"
23	Մոնտաժման բարձակի մոտիկություն	չժանգոտվող պողպատից	1"
24*3	Կափարիչի պտուտակ, վեցանիստ գլխիկ	չժանգոտվող պողպատից	2"
25	Ստորին հատված	պլաստիկ	1"
25A	Կափարիչի բաժանարար	չժանգոտվող պողպատից	1"
26	Հյուսիս-ամերիկյան պիտակ	Mylar	Ինչպես պահանջվում է
27	Եվրոպական պիտակ	Mylar	Ինչպես պահանջվում է
28	Միայն հակառակ կողմի զգուշացման պիտակ	Mylar	Ինչպես պահանջվում է

- *1 Bio-Tek՝ միայն 1 դյույմ հաղորդակների միջոցով
- *2 միայն 1.5 դյույմ և 2 դյույմ հաղորդակներ
- *3 Պտտող մոմենտի ձգիչներ մինչև 4-6 դյույմ-ֆունտ (0.45-0.68 N-m)
- *4 Օգտագործել Bio-Tek-ի 0.5 դյույմ, 0.75 դյույմ փականի հետ
- *5 Օգտագործել 1.5 դյույմ փականի հետ
- *6 Օգտագործել 1 դյույմ փականի հետ
- *7 Օգտագործել 2 դյույմ փականի հետ
- *8 Ուղղորդել դեպի 18-ը
- *9 Պտտող մոմենտը չպետք է գերազանցի 5 դյույմ-ֆունտը (0.56 N-m)

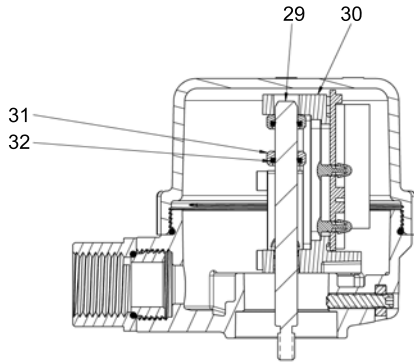
- Կցեք բոլոր ամրացնող սարքերը Loctite Blue #242-ով
- Զսայուղեք բոլոր O-աձև օղակները Dow #111-ով



Նկար 22: VSP խաչաձև հատված > 2.5 - 4 դյույմ 33 սերիայի հաղորդակներ

Անվանում	Նկարագրություն	Նյութ	Քանակ
3/8"	տես Նկար 21: VSP խաչաձև հատված on page 16		
2A	Աղապտեր 3 և 4 դյույմ Սերիա 33	չժանգոտվող պողպատից	1"
21A	O-աձև օղակ #307	Buna-N	1"

Անվանում	Նկարագրություն	Նյութ	Քանակ
33	Բաժանարարի կափարիչ	չժանգոտվող պողպատից	1"

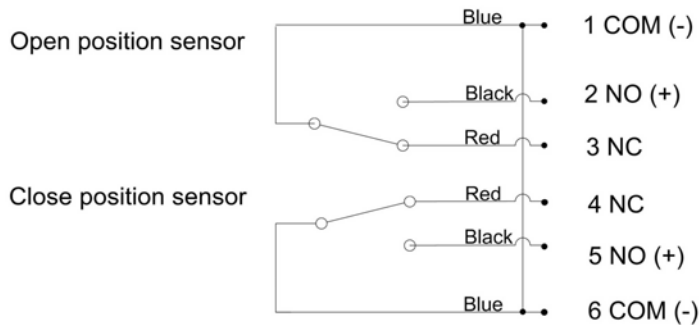


Նկար 23: VSP+

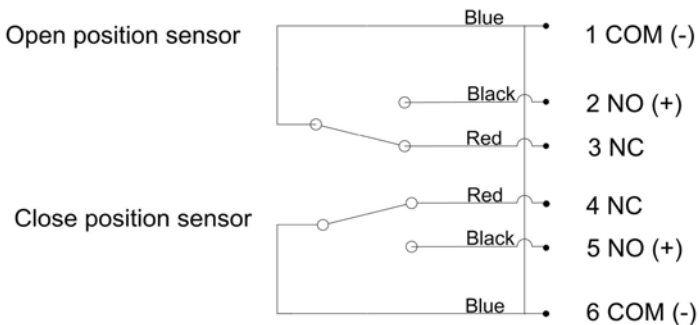
Աղյուսակ 4: VSP+

Անվանում	Նկարագրություն	Նյութ	Քանակ
29	Անջատիչի թիրախի խրոց	չժանգոտվող պողպատից	1"
30	Անջատիչի մոնտաժման բարձակ	պլաստիկից	1"
31	Ինքնակարգավորվող անջատիչի թիրախ	չժանգոտվող պողպատից	2"
32	Ինքնակարգավորվող անջատիչի թիրախի օղակ	ճկուն պոլիմեր	2"

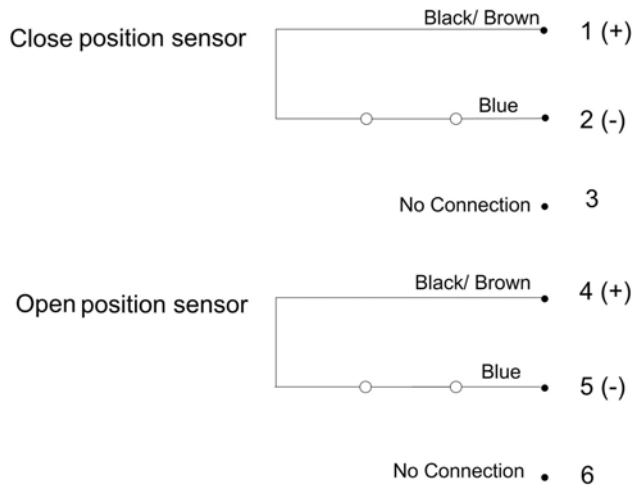
7.2 Հաղորդալարերի դիագրամներ



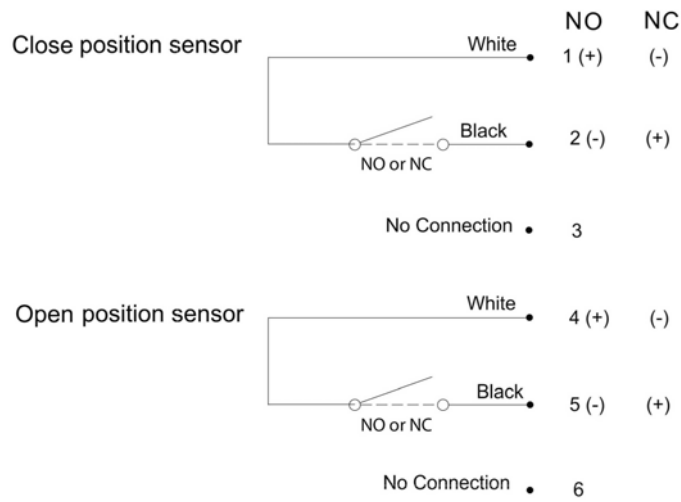
Նկար 24: VSPS48 – 3 հաղորդալարով մեխանիկական անջատիչ (արձաթյա կոնտակտներ)



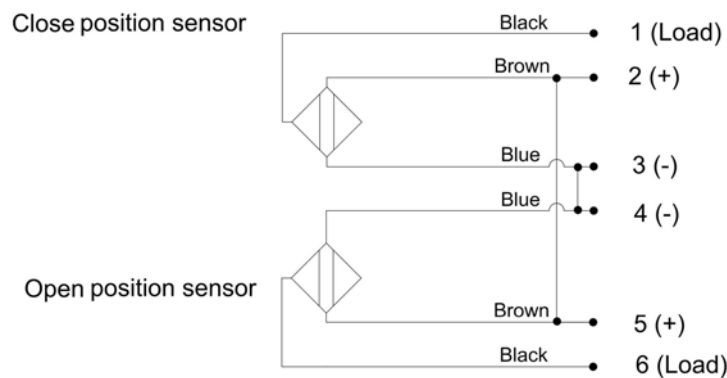
Նկար 25: VSPG30 – 3 հաղորդալարով մեխանիկական անջատիչ (ոսկյա կոնտակտներ)



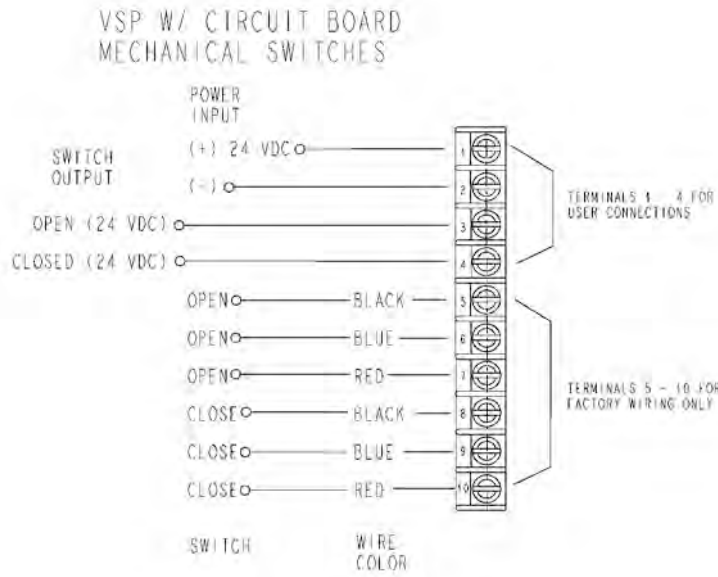
Նկար 26: VSPN – 2 հաղորդալարով NAMUR անհպակ անջատիչ (NC էլքային)



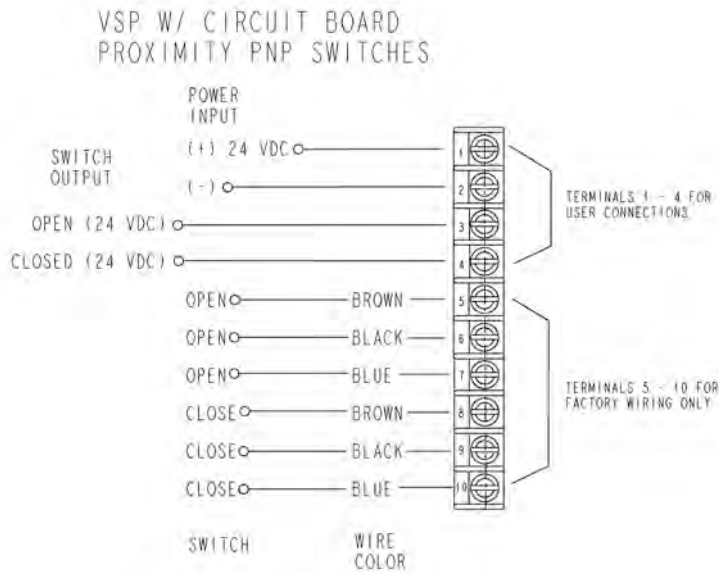
Նկար 27: VSPZ – 2 հաղորդալարով "Z" անհպակ անջատիչ (NO/NC ծրագրավորվող)



Նկար 28: VSP3 – 3 հաղորդալարով ինդուկտիվ անհպակ անջատիչ (PNP, NO էլքային)



Նկար 29: VSP+ մեխանիկական անջատիչներ



Նկար 30: VSP+ 3 հաղորդալարով անհայտ PNP անջատիչներ

Այս փաստաթղթի ամենավերջին
տարբերակը տեսնելու և մանրամասն
տեղեկատվության համար այցելե՛ք մեր
կայքէջը.
www.engvalves.com



ITT

ITT Engineered Valves
33 Centerville Road
Lancaster, PA 17603
USA

ITT Bornemann GmbH
Industriestrasse 2
31683 Obernkirchen EX13 5HU
Germany

Ձև IOM-VSP.hy-AM.2023-10

©2023 ITT կորպորացիա

Բնօրինակ ցուցումները ներկայացված են անգլերեն լեզվով: Բոլոր ոչ անգլերեն տարբերակները համարվում են թարգմանություն և քննարկված չեն: